



DOBRADIÇA OCULTA 120°

Dobradiça com a parte do quadro montada com parafusos e a parte da porta é fixa em parafusos soldados (Studs). Sentido de abertura universal esq./dir. Ângulo de abertura 120°.



MATERIAL

E-clip: Aço inox 304

Hinge: Aluminium profile, matt anodized

Pin: Steel, zinc plated or untreated

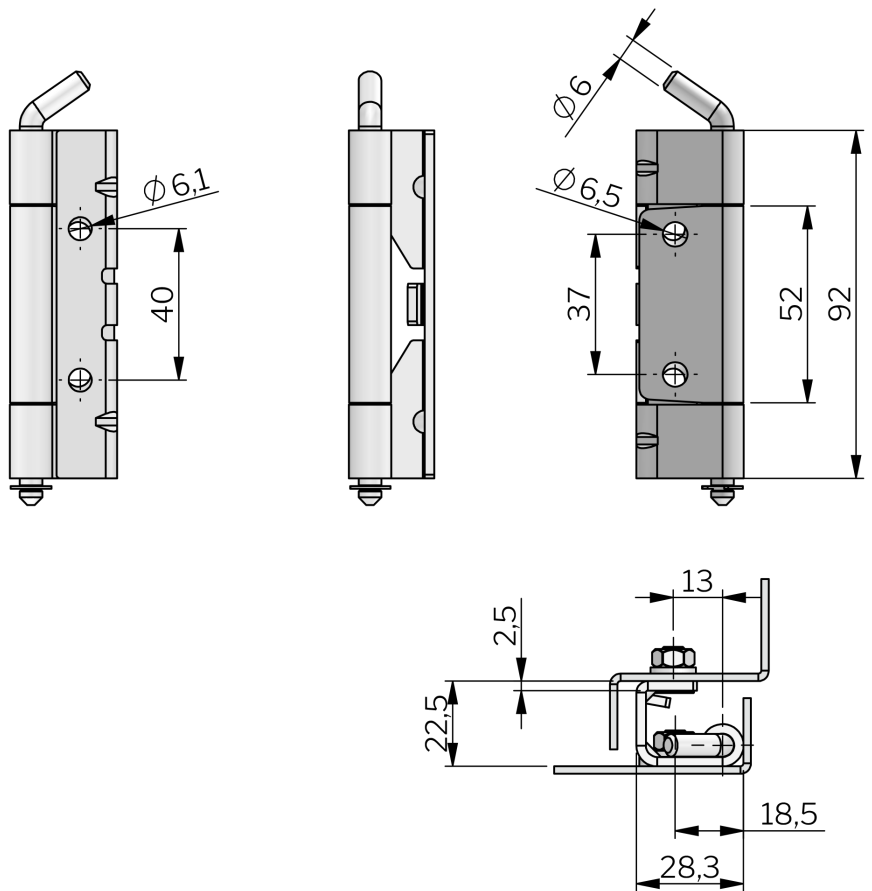
RELATED PRODUCTS

Similar products: 3-090, 3-096, 3-091, 3-094, 3-095

Use the Index Code at industrilas.com

TESTS & STANDARDS

Supplied with E-clip.



Industrilas
— When access counts —

P/N	Descrição
312119	Concealed hinge